

## DECOSTAR 35 35 W 12 V 36° GU4

---

DECOSTAR 35 | Lampes halogènes, réflecteur dichroïque, diamètre 35



- Éclairage général
- Éclairage du lieu de travail
- Éclairage de cuisine
- Éclairage de miroir
- Éclairage d'objets
- Commerces
- Restaurants, hôtels et applications prestigieuses similaires

### Avantages produits

---

- Éclairage d'accentuation brillant
- Le réflecteur dichroïque réduit jusqu'à 66 % la chaleur envoyée sur l'objet éclairé
- Homologué pour l'utilisation dans des luminaires ouverts (à IEC 60598-1)
- Filtre UV
- Ne contient pas de mercure, peut être jetée avec les ordures ménagères

### Caractéristiques produit

---

- Durée de vie moyenne : 2 000 h
- 100 % gradable
- Indice de rendu des couleurs  $R_a$  : 100
- Culot : GU4

## Fiche technique

---

### Données électriques

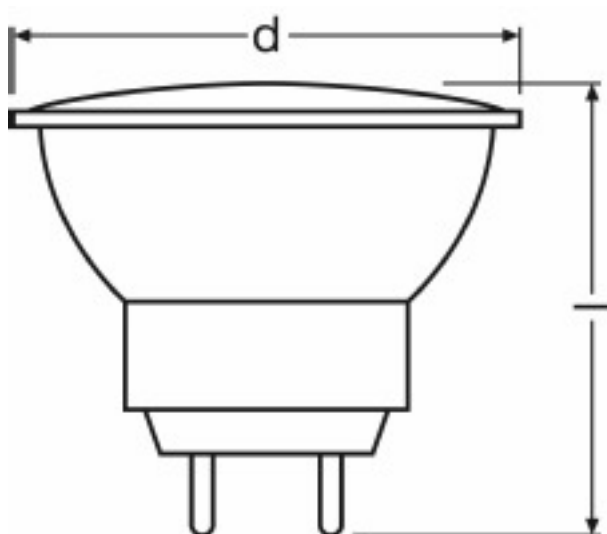
Puissance de construction	35 W
Puissance nominale	35 W
Tension nominale	12 V
Facteur de puissance $\lambda$	1.00

### Données photométriques

Intensité lumineuse	1000 cd
Angle de rayonnement en °	36 °
Température de couleur	2900 K
Indice de rendu des couleurs (IRC)	100
Temps de démarrage	0.0 s
Temps pour atteindre 60 % du flux lum.	0 s
Flux résiduel en fin de vie nominale	0.80

### Dimensions & poids

Longueur totale	42.0 mm
Diamètre	35.0 mm
Forme de l'ébauche	T9



Graphique du produit dimensionné en lettres

#### Couleurs & matériaux

Teneur en mercure	0.0 mg
Sans mercure	Oui

#### Durée de vie

Durée de vie nominale	2000 h
Durée de vie	2000 h
Nombre d'allumages/extinctions	1000000 <sup>1)</sup>

<sup>1)</sup> A 1 s on / 1 s off

#### Donnée produit supplémentaire

Culot (désignation standard)	GU4
------------------------------	-----

**Capabilities**

<b>Gradable</b>	Oui
<b>Position de fonctionnement</b>	Universel

**Classements spécifiques à chaque pays**

<b>ILCOS</b>	HRGS//UB-35-12-GU4-35/36
<b>Order reference</b>	44892 WFL

**Données logistiques**

Code produit	Unité d'emballage (Pièces/Unité)	Dimensions (hauteur x largeur x longueur)	Poids brut	Volume
4050300346229	Etui carton fermé 1	34 mm x 34 mm x 50 mm	18.57 g	0.06 dm <sup>3</sup>
4050300346236	Carton de regroupement 10	81 mm x 58 mm x 178 mm	215.73 g	0.84 dm <sup>3</sup>

## Informations documentation

---

Pour les courbes de répartition de lumière, voir sous

▶ [www.osram.com](http://www.osram.com)

## Avertissement

---

Sous réserve de modifications. Sauf erreur ou omission. Veuillez à toujours utiliser la version la plus récente.