

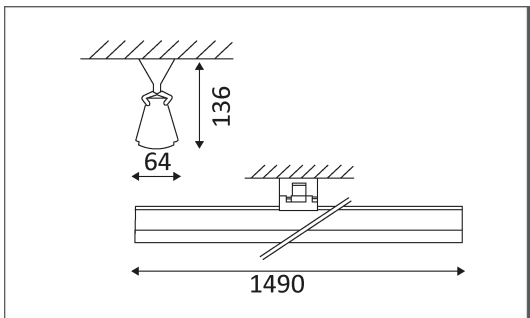


BOMA FLUO



Structure orientable en aluminium équipée d'un adaptateur pour rail TRI.
 Diffuseur prismatique en polycarbonate.
 Douille G5 pour 1 T5 de 35, 49 ou 80W.
 Ballast électronique intégré. (non dimmable)

Code	Couleur	Socket	AC/DC	Watt Max	Lampe/Lamp	
45036108	BLANC/METAL	G5	AC 230V	35W/49W/80W	T5	E
45036152	METAL	G5	AC 230V	35W/49W/80W	T5	E



PICTO	Description
	Montage au plafond uniquement.
	Usage intérieur uniquement.
	Protection contre la pénétration de corps supérieurs à 12mm. Sans protection contre l'eau.
	Luminaire à isolation principale qui comporte des dispositifs reliant l'ensemble de ses parties métalliques accessibles au conducteur de protection.
	Homologation CE.
	Orientation verticale possible du luminaire pour un maximum de 165°.
	Orientation horizontale possible avec un maximum de 350°.
	Montage sur surfaces inflammables.
	Alimentation électronique incluse.
	A connecter à un courant alternatif de 230 volts.
	Courbe photométrique disponible sur le site web.