

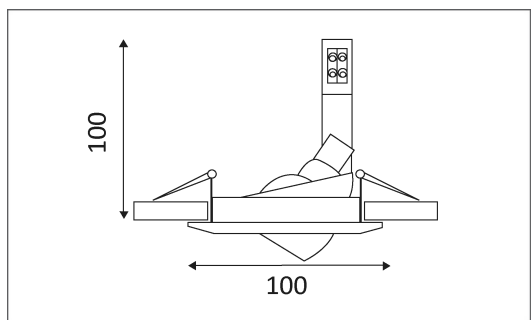


# ANTA 1800 R GU5.3



Spot encastré rond en zamac.  
Orientable à 30°.  
Equipé d'une douille GU5.3 pour 1 MR16 50W.  
Livré avec étrier. Fixation au plafond par ressorts.  
Transformateur à commander séparément.

Code	Couleur	Socket	AC/DC	Watt Max	Lampe/Lamp
180002	ALUMINIUM	GU5.3	AC 12V	50W	MR16
180006	CHROME	GU5.3	AC 12V	50W	MR16
180007	DORÉ	GU5.3	AC 12V	50W	MR16
180010	DORÉ MAT	GU5.3	AC 12V	50W	MR16
180014	NOIR	GU5.3	AC 12V	50W	MR16
180021	NICKEL SATINE	GU5.3	AC 12V	50W	MR16
180030	BLANC	GU5.3	AC 12V	50W	MR16
180034	CHROME MAT	GU5.3	AC 12V	50W	MR16



### PICTO Description

- Montage au plafond en encastré uniquement.
- Usage intérieur uniquement.
- Protection contre les pénétrations des corps solides supérieurs à 12 mm. Protection contre les chutes verticales de gouttes d'eau avec angle d'inclinaison max. de 60°.
- Luminaire alimenté sous une très basse tension de sécurité (T.B.T.S) qui n'excède pas 50 V (valeur efficace en courant alternatif).
- Homologation CE.
- Orientation verticale possible du luminaire pour un maximum de 30°.
- Orientation horizontale possible du luminaire pour un maximum de 355°.
- Diamètre de perçement pour insérer le luminaire. (90 mm)
- Alimentation à commander séparément.
- Montage sur surfaces inflammables.
- Luminaire conçu pour être utilisés uniquement avec des lampes halogènes autoprotégées.
- A connecter à un courant alternatif de 12 Volts.