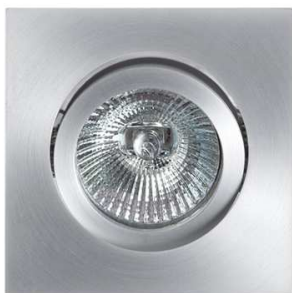


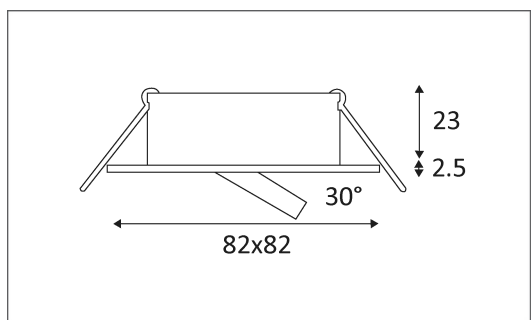


ALA1013 S GU10 AUTO



Spot encastré carré en aluminium pur.
Orientable à 30°. Equipé d'une douille GU10 pour 1 lampe PAR16 50W.
Livré avec étrier et bornier de jonction automatique.
Fixation au plafond par ressorts.
Ne nécessite pas de transformateur.

Code	Couleur	Socket	AC/DC	Watt Max	Lampe/Lamp
ALA1013S25	ALU MAT	GU10	AC 230V	50W	PAR16
ALA1013S30	BLANC MAT	GU10	AC 230V	50W	PAR16



PICTO Description



Montage au plafond en encastré uniquement.



Usage intérieur uniquement.



Protection contre les pénétrations des corps solides supérieurs à 12 mm. Protection contre les chutes verticales de gouttes d'eau avec angle d'inclinaison max. de 60°.



Produit dont les parties accessibles sont séparées des parties actives par double isolation ou isolation renforcée.



Homologation CE.



Orientation verticale possible du luminaire pour un maximum de 30°.



Diamètre de percement pour insérer le luminaire. (68 mm)



Ne nécessite pas de transfo/ballast



Ne peut pas être monté sur des surfaces inflammables.



Distance minimale des objets illuminés (0,5 m)



Le produit ne peut pas être recouvert après montage, même par un isolant.



A connecter à un courant alternatif de 230 volts.