



AL1016 R LED



Downlight rond encastré en fonte d'aluminium.

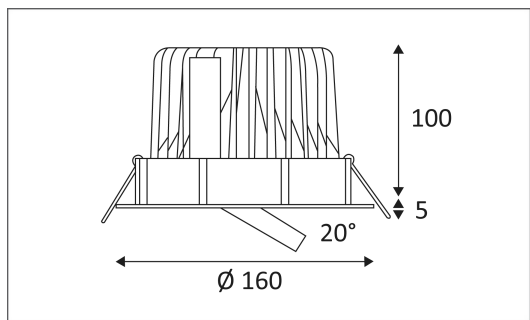
Orientable à 20°. Avec verre de protection. Fixation au plafond par ressorts.

Equipé d'un module LED 28W 3000K 2060lm ou 4000K 2160lm. Faisceau 30°. IRC >80.

Convertisseur non dimmable déporté courant constant 700mA fourni (148x45x32mm).

Durée de vie 30.000h.

Code	Couleur	AC/DC	LED	T° (K)	Lumen	α
DO107WW30	BLANC	AC 230V/DC 700mA	28W	3000K	2060 Lm	30°
DO107NW30	BLANC	AC 230V/DC 700mA	28W	4000K	2160 Lm	30°



PICTO Description



Montage au plafond en encastré uniquement.



Usage intérieur uniquement.



Protection contre les pénétrations des corps solides supérieurs à 12 mm. Protection contre les chutes verticales de gouttes d'eau avec angle d'inclinaison max. de 60°.



Luminaire alimenté sous une très basse tension de sécurité (T.B.T.S) qui n'excède pas 50 V (valeur efficace en courant alternatif).



Homologation CE.



Orientation vertical possible du luminaire pour un maximum de 20°.



Diamètre de percement pour insérer le luminaire. (140 mm)



Montage sur surfaces inflammables.



Le produit ne peut pas être recouvert après montage, même par un isolant.



Power LED's. Ne pas fixer le faisceau lumineux, aux risques d'abîmer les yeux.



Alimentation électronique incluse.



A connecter à une alimentation Led en courant constant de 700mA DC.



Courbe photométrique disponible sur le site web.