



AL1015 R LED



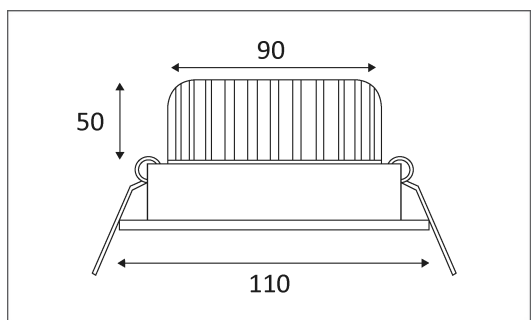
Downlight rond encastré.

Orientable à 20°. Fixation au plafond par ressorts.

Module LED 14W 1030Lm 3000K ou 4000K. Faisceau 38°. IRC > 80.

Convertisseur non dimmable déporté 700mA fourni (148x45x32mm). Durée de vie 30.000h.

Code	Couleur	AC/DC	LED	T° (K)	Lumen	α
AL1015WW30	BLANC MAT	AC 230V/DC 700mA	14W	3000K	1030 Lm	38°
DO108NW30	BLANC MAT	AC 230V/DC 700mA	14W	4000K	1030 Lm	38°



PICTO Description



Montage au plafond en encastré uniquement.



Usage intérieur uniquement.



Luminaire alimenté sous une très basse tension de sécurité (T.B.T.S) qui n'excède pas 50 V (valeur efficace en courant alternatif).



Protection contre la pénétration des corps solides supérieurs à 1mm. Protection contre les projections d'eau.



Homologation CE.



Orientation vertical possible du luminaire pour un maximum de 20°.



Diamètre de percement pour insérer le luminaire. (95 mm)



Montage sur surfaces inflammables.



Le produit ne peut pas être recouvert après montage, même par un isolant.



Power LED's. Ne pas fixer le faisceau lumineux, aux risques d'abîmer les yeux.



Alimentation électronique incluse.



A connecter à une alimentation Led en courant constant de 700mA DC.



Courbe photométrique disponible sur le site web.