



AL1014 S LED



Spot LED carré encastré en fonte d'aluminium.

Orientable à 20°.

Fixation au plafond par ressorts.

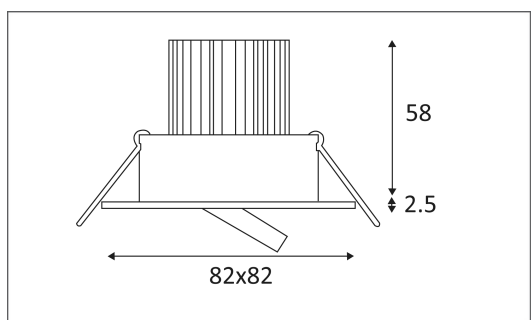
Equipé d'un module LED 6W 620Lm 3000K ou 4000K .

Faisceau 38° . IRC > 80.

Convertisseur non dimmable déporté courant constant 350mA fourni (112x40x26mm).

Durée de vie 30.000 heures.

Code	Couleur	AC/DC	LED	T° (K)	Lumen	α
AL1014S25	ALUMINIUM	AC 230V/DC 350mA	6W	3000K	620 Lm	38°
AL1014S30	BLANC MAT	AC 230V/DC 350mA	6W	3000K	620 Lm	38°
DO11625	ALUMINIUM	AC 230V/DC 350mA	6W	4000K	620 Lm	38°
DO11630	BLANC MAT	AC 230V/DC 350mA	6W	4000K	620 Lm	38°



PICTO Description



Montage au plafond en encastré uniquement.



Usage intérieur uniquement.



Protection contre la pénétration des corps solides supérieurs à 1mm. Protection contre les projections d'eau.



Luminaire alimenté sous une très basse tension de sécurité (T.B.T.S) qui n'excède pas 50 V (valeur efficace en courant alternatif).



Homologation CE.



Orientation vertical possible du luminaire pour un maximum de 20°.



Diamètre de perçement pour insérer le luminaire. (68 mm)



Montage sur surfaces inflammables.



Le produit ne peut pas être recouvert après montage, même par un isolant.



Power LED's. Ne pas fixer le faisceau lumineux, aux risques d'abîmer les yeux.



Alimentation électronique incluse.



A connecter à une alimentation Led en courant constant de 350mA DC.



Courbe photométrique disponible sur le site web.