

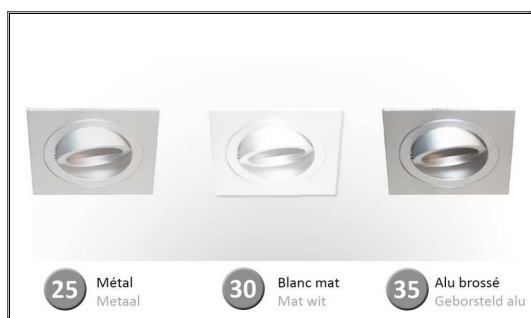
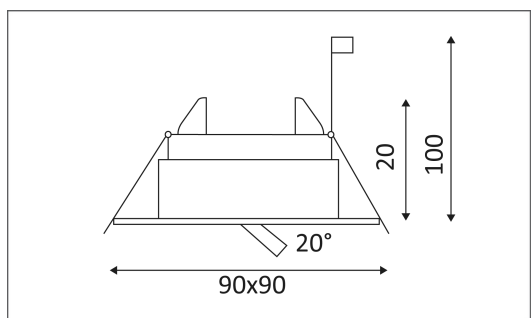


AL1012 S GU5.3



Spot carré encastré en aluminium anodisé.
Orientable à 20°. Equipé d'une douille GU5.3 pour 1 MR16 12V 50W.
Fixation au plafond par ressorts.
Version Aluminium Brossé (35) avec bague centrale chromée.
Transfo à commander séparément.

Code	Couleur	Socket	AC/DC	Watt Max	Lampe/Lamp
AL1012S25	ALUMINIUM ANODISÉ	GU5.3	AC 12V	50W	MR16
AL1012S30	BLANC MAT	GU5.3	AC 12V	50W	MR16
AL1012S35	ALU BROSSÉ	GU5.3	AC 12V	50W	MR16



PICTO Description

- Montage au plafond en encastré uniquement.
- Usage intérieur uniquement.
- IP 23** Protection contre les pénétrations des corps solides supérieurs à 12 mm. Protection contre les chutes verticales de gouttes d'eau avec angle d'inclinaison max. de 60°.
- Luminaire alimenté sous une très basse tension de sécurité (T.B.T.S) qui n'excède pas 50 V (valeur efficace en courant alternatif).
- CE** Homologation CE.
- Orientation vertical possible du luminaire pour un maximum de 20°.
- Orientation horizontal possible du luminaire pour un maximum de 355°.
- Diamètre de perçement pour insérer le luminaire. (75 mm)
- NO** Alimentation à commander séparément.
- F** Montage sur surfaces inflammables.
- Le produit ne peut pas être recouvert après montage, même par un isolant.
- Luminaires conçus pour être utilisés uniquement avec des lampes halogènes autoprotégées.
- 12 V** A connecter à un courant alternatif de 12 Volts.