

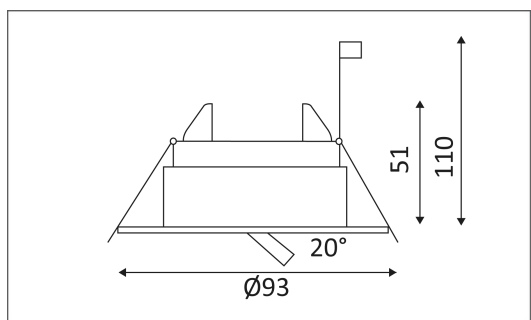


AL1012 R GU5.3



Spot rond encastré en aluminium anodisé.
Orientable à 20°. Equipé d'une douille GU5.3 pour 1 MR16 12V 50W.
Fixation au plafond par ressorts.
Transfo à commander séparément.

Code	Couleur	Socket	AC/DC	Watt Max	Lampe/Lamp
AL101225	ALUMINIUM ANODISÉ	GU5.3	AC 12V	50W	MR16
AL101230	BLANC MAT	GU5.3	AC 12V	50W	MR16



PICTO Description



Montage au plafond en encastré uniquement.



Usage intérieur uniquement.



Protection contre les pénétrations des corps solides supérieurs à 12 mm. Protection contre les chutes verticales de gouttes d'eau avec angle d'inclinaison max. de 60°.



Luminaire alimenté sous une très basse tension de sécurité (T.B.T.S) qui n'excède pas 50 V (valeur efficace en courant alternatif).



Homologation CE.



Orientation vertical possible du luminaire pour un maximum de 20°.



Orientation horizontal possible du luminaire pour un maximum de 355°.



Diamètre de perçement pour insérer le luminaire. (75 mm)



Alimentation à commander séparément.



Montage sur surfaces inflammables.



Le produit ne peut pas être recouvert après montage, même par un isolant.



Luminaires conçus pour être utilisés uniquement avec des lampes halogènes autoprotégées.



A connecter à un courant alternatif de 12 Volts.