

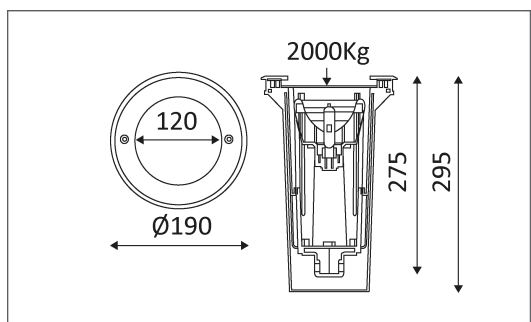


## ACHILLE 190 G8.5



Encastré de sol rond.  
 Equipé d'une douille G8.5 pour 1 CDM-T 35W.  
 Réflecteur 15° ajustable (+/-7°) en aluminium.  
 Verre clair 15mm.  
 Bague en acier inoxydable.  
 Résiste à une charge de 2000 kilos.  
 Ballast électronique intégré.  
 Boîtier d'encastrement en thermoplastique inclus.

Code	Socket	AC/DC	Watt Max	Lampe/Lamp	$\alpha$	
149100	G8.5	AC 230V	35W	CDM-TC	15°	E



### PICTO Description



Montage dans le sol en encastré uniquement.



Étanche aux poussières. Étanche à l'immersion temporaire.



Résistance : 20 Joule



Produit dont les parties accessibles sont séparées des parties actives par double isolation ou isolation renforcée.



Homologation CE.



Orientation vertical possible du luminaire pour un maximum de 7°.



Diamètre de perçement pour insérer le luminaire. (166 mm)



Alimentation électronique incluse.



Montage sur surfaces inflammables.



A connecter à un courant alternatif de 230 volts.