

9102396



MONTAGE EN PARALLELE

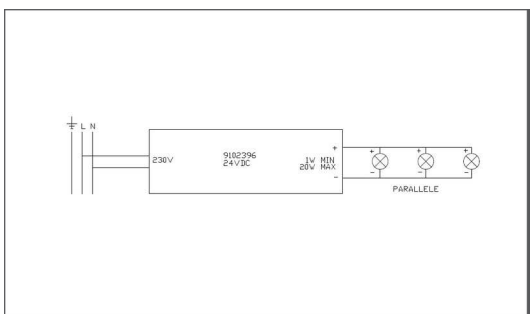
Type : Driver Led Tension Constante
 Tension d'alimentation : 100-240 Vac
 Tension de sortie : 24 VDC
 Puissance Min en W : > 1W
 Puissance Max en W : 20W
 Nombre de bornes d'entrée : 1
 Nombre de bornes de sortie : 1
 T° ambiante max (Ta) : 0°C/+50°C
 T° max du boîtier (Tc) : 75°C
 Dimensions : 145x55x19
 Normes EN : EN61347.
 Norme EMC : EN55015, EN61000, EN61547+A1.

PARALLEL MONTAGE

Type : Led Driver gelijk spanning
 Voedingspanning : : 220-240 Vac
 Uitgangsspanning : 24 VDC
 Minimum stroomsterkte in W : 1W
 Maximum stroomsterkte in W : 20W
 Aantal ingangsklemmen : 1
 Aantal uitgangsklemmen : 1
 Max omgevingstemperatuur (Ta) : 0°C/+40°C
 Max transformator temperatuur (Tc) : 75°C
 Afmetingen : 145x55x19
 EN norm : EN61347
 EMC norm : EN55015, EN61000, EN61547+A1.

Alimentation / Voeding

	Watt Max	PRI	SEC	Inputs	Outputs	Max Case T°	Max Amb. T°
9102396	20W	AC 230V	DC 24V	1	1	75°C	50°C



- Usage intérieur uniquement.
- Protection contre la pénétration de corps supérieurs à 12mm. Sans protection contre l'eau.
- Produit dont les parties accessibles sont séparées des parties actives par double isolation ou isolation renforcée.
- Homologation CE.
- Transformateur, convertisseur indépendant.
- L'appareil peut être monté sur ou dans un meuble dont le degré d'inflammabilité de la matière n'est pas connu.
- Transformateur protégé contre les court-circuits.
- La sécurité de l'alimentation s'enclenche à 110°.
- Le produit est certifié aux normes de la directive "EMC" (compatibilité électromagnétique) par l'organisme de contrôle T.U.V.
- Le produit est certifié aux normes par l'organisme de contrôle T.U.V.
- Le produit respecte les normes européennes harmonisées EN 61347 et EN 61547.
- A connecter à un courant alternatif de 230 volts.